

MONTAGEHANDLEIDING DRAAIDEUR



LEES VOORDAT U START MET DE INSTALLATIE EERST DEZE HANDLEIDING GOED DOOR

Deze handleiding beschrijft de installatie van de draaideur in de volgende uitvoeringen:

- Enkele draaideur
- Enkele draaideur met bovenlicht
- Dubbele draaideur
- Dubbele draaideur met bovenlicht

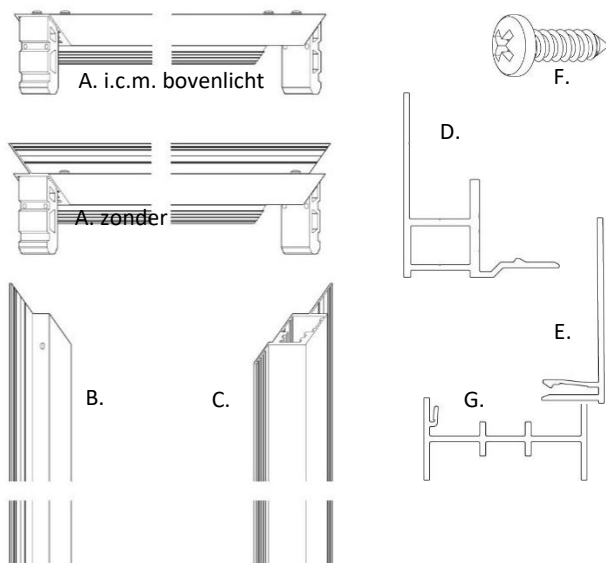
CONTROLE

Controleer of het geleverde product compleet en onbeschadigd is:

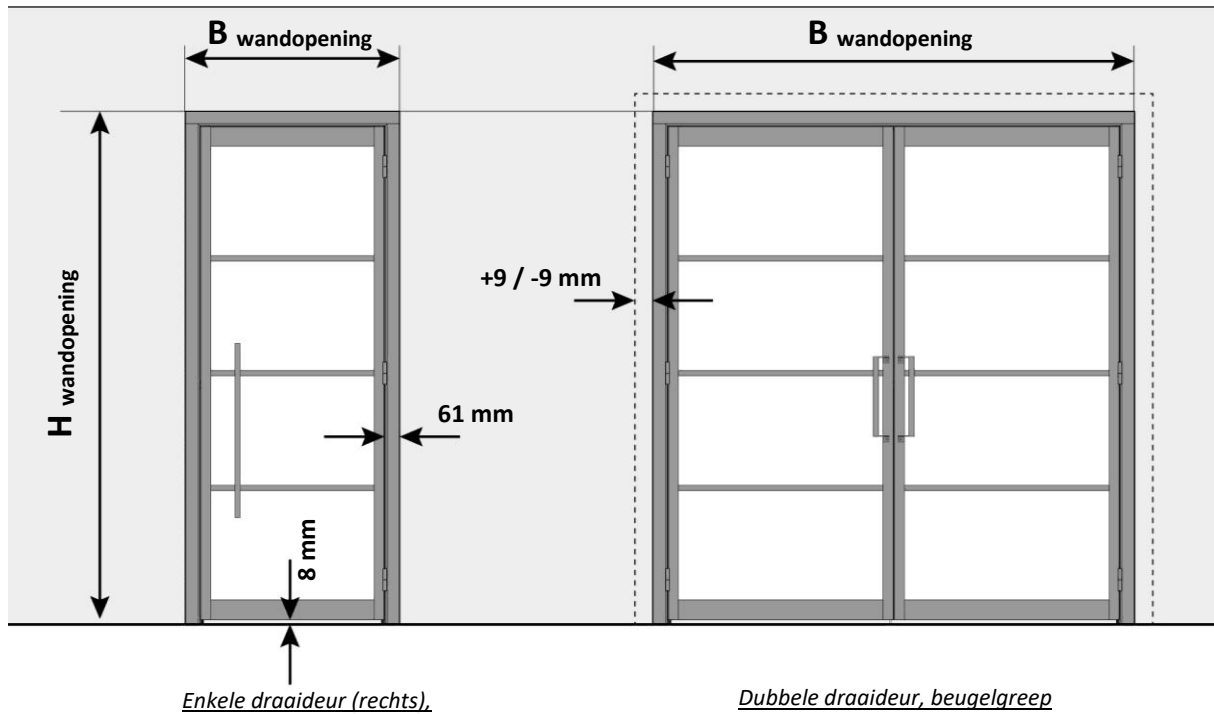
- 1x Deurpaneel actief
- A. 1x Kozijn bovendorpel
- B. 1x Kozijn zijstijl links
- C. 1x Kozijn zijstijl rechts
- D. 3x Montageprofiel
- E. 3x Montage afdekprofiel
- F. 20x Schroef st3,9 x 13
- Handgrepen

Optioneel (afhankelijk van de bestelde uitvoering):

- 1x Deurpaneel (passief, dubbele deur)
- 1x Bovenlicht paneel
- G. 1x Koppelprofiel



Controleer vóór installatie de maten van de wandopening en het geleverde product:



- Nominale afstand deur tot wandopening 61 mm (ruimte wordt opgevuld door kozijn en montageprofiel)
- Stelbereik kozijn +9 / -9 mm
- Speling onderzijde deur standaard 8 mm (let op, deze maat kan o.b.v. klantspecificatie groter zijn)

LET OP: Bij afwijkingen (niet waterpas) in muren, vloer en/of plafond zijn de maten van de deur gebaseerd op de kleinste rechte maat in de wandopening. De marge rondom deur zal in dat geval afwijken van boven vermelde maten.

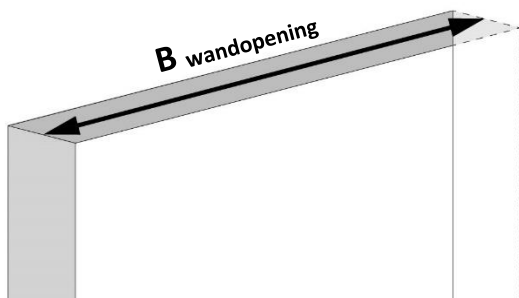
INSTALLATIE

Benodigd gereedschap:

- Afkortzaag (geschikt voor aluminium)
- Boormachine
- Metaalboor $\varnothing 3$ mm
- (Steen)boor $\varnothing 10$ mm (alleen bij dubbele deur)
- Kruiskop schroevendraaier (pz2)
- Platte schroevendraaier (5 mm)
- Waterpas / rij
- Rolmaat
- Pen / potlood

VOER DE INSTALLATIE VAN DE DRAAIDEUR UIT MET 2 PERSONEN

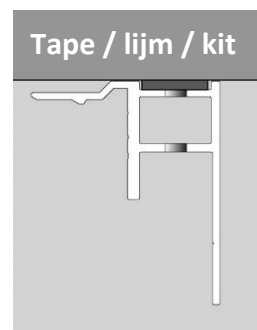
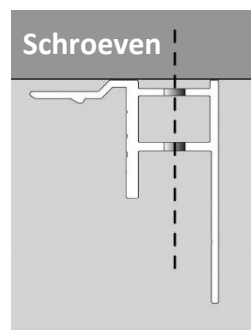
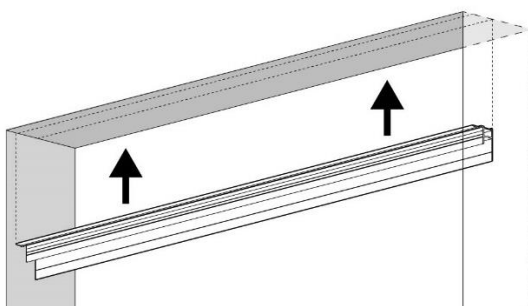
1. Meet de breedte B in de bovenzijde van de wandopening.



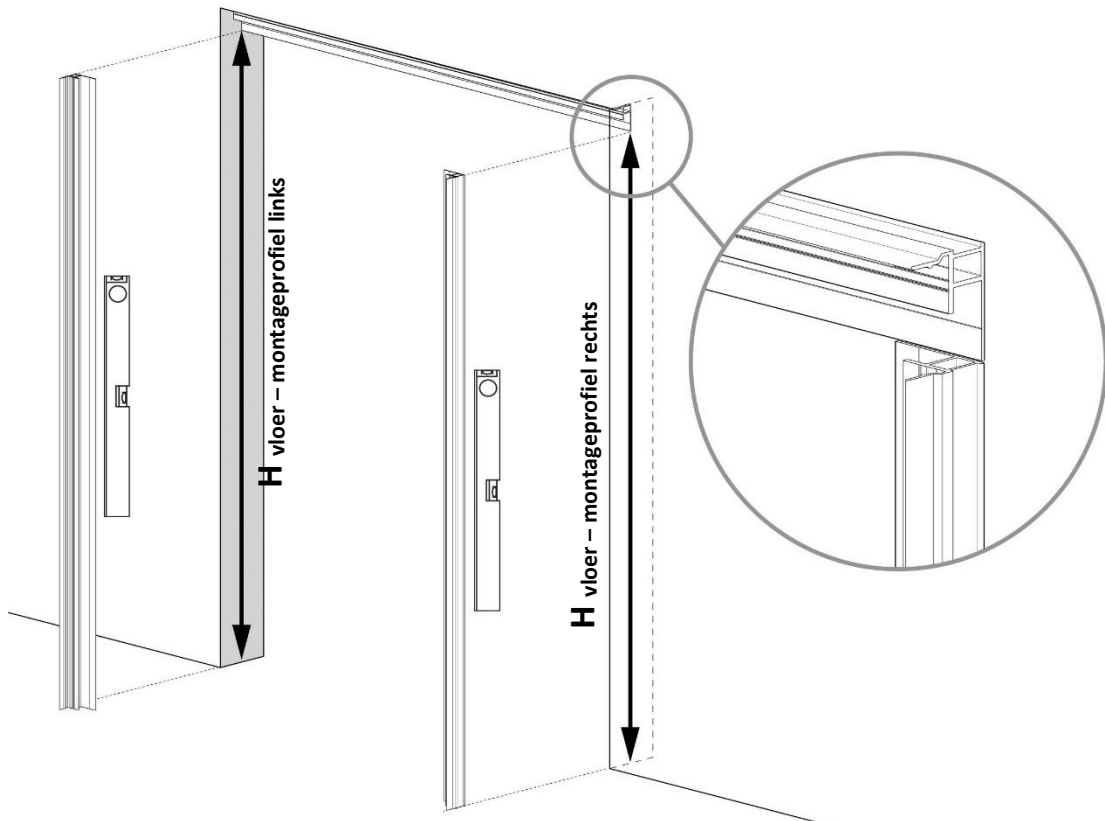
2. Selecteer het montageprofiel (D) en montage afdekprofiel (E) bestemd voor de bovenzijde en zaag deze profielen af op lengte B - 1 mm.
3. Bepaal de gewenste diepte van de deur in de wandopening en de overeenkomstige positie van het montageprofiel. Kies de geschikte bevestigingsmethode voor het profiel, afhankelijk van de montageondergrond:

- Bevestiging met schroeven en pluggen (niet meegeleverd):
 - o neem de gaten in het profiel over op het plafond / de muur
 - o boor gaten (diameter afhankelijk van de gekozen pluggen) op de gemarkeerde posities
 - o bevestig het montageprofiel
- Bevestiging met tape / lijm / kit (niet meegeleverd):
 - o gebruik bevestigingsmiddelen met voldoende initiële hechting als permanente hechtkracht.
 - o eventueel te gebruiken tape minimaal 2 mm dik en maximaal 15 mm breed.
 - o lees altijd zorgvuldig het montagevoorschrift van het te gebruiken bevestigingsmateriaal

INSTALLATIE MONTAGEPROFIELEN

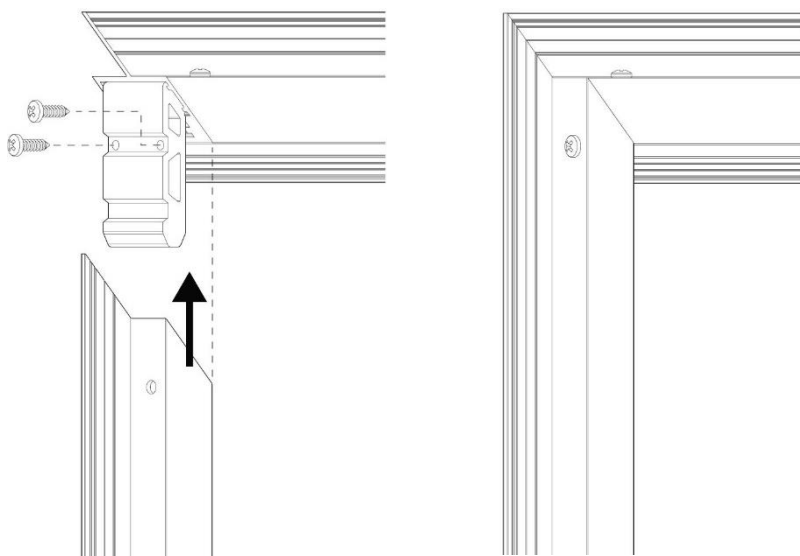


4. Meet links en rechts de hoogte van de vloer tot de onderzijde van het montageprofiel.
5. Selecteer het montageprofiel en afdekprofiel bestemd voor de verticale zijden (profielen geleverd met een overmaat van 20 mm) en zaag deze af op exact de gemeten hoogte.
6. Bevestig de montageprofielen (waterpas!) links en rechts in de wandopening volgens de gekozen bevestigingsmethode. Let hierbij op de uitlijning met het montageprofiel aan de bovenzijde.

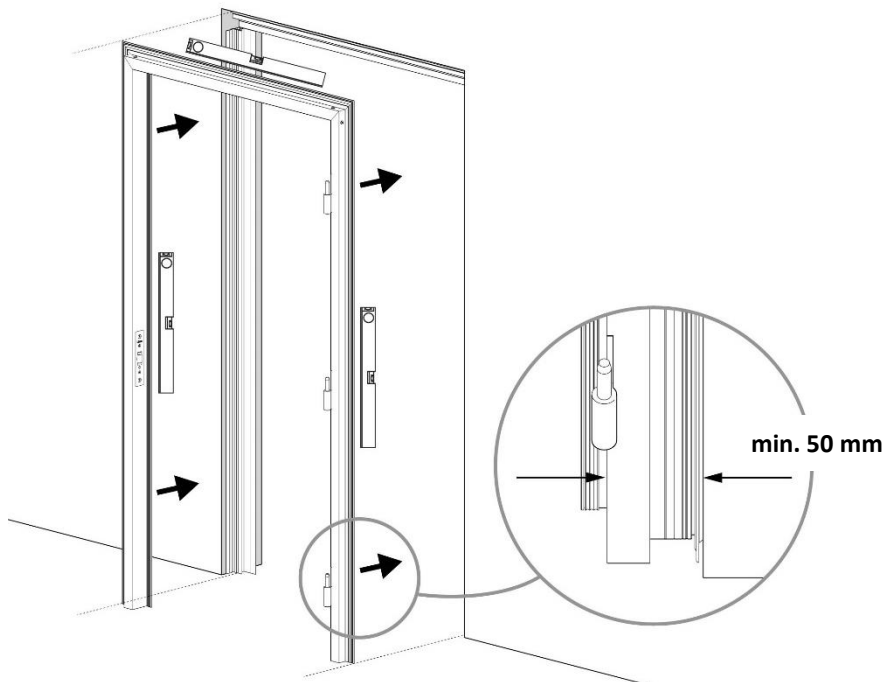


7. Stel het kozijn samen door de linker- (B) en rechter (C) stijl op het bovenste kozijnprofiel (A) te schuiven. Bevestig de hoeken met schroeven 3,9x13 mm (F).

INSTALLATIE KOZIJN

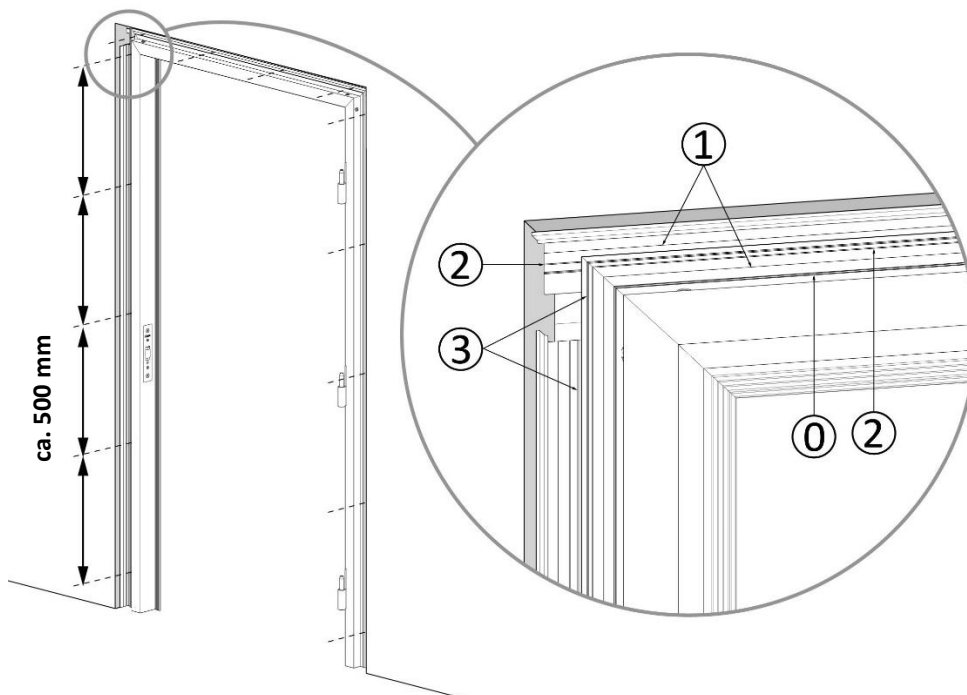


8. Plaats het kozijn in het midden van de wandopening met de flens tegen de montageprofielen (aan de scharnierzijde moet de afstand van de muur tot aan de binnenzijde van het kozijn minimaal 50 mm bedragen). Zorg dat het kozijn haaks en waterpas is (vul zo nodig de laagst gelegen kozijnstijl aan de onderkant tijdelijk uit).



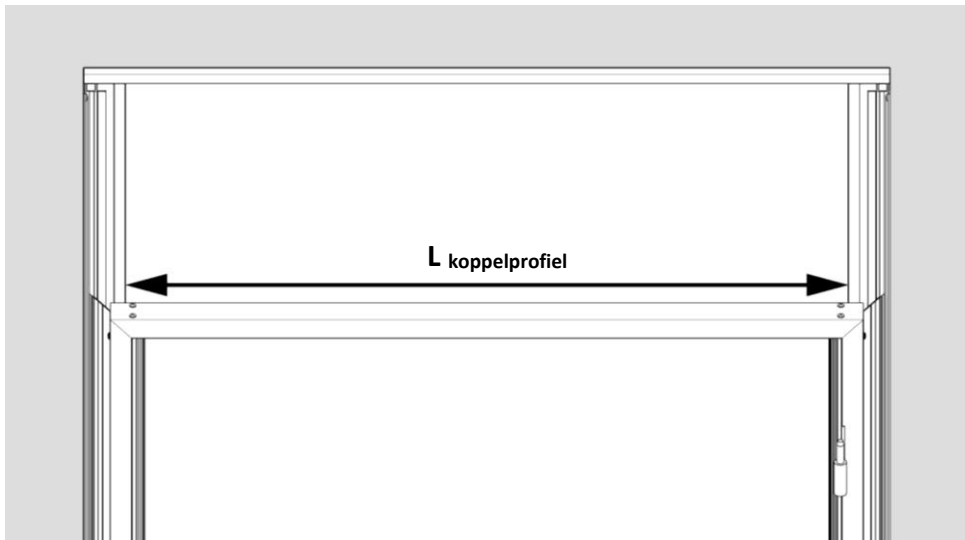
9. Bevestig de kozijnprofielen met flens* op de montageprofielen door circa om de 500 mm te schroeven met st3,9x13 mm (voorboren met $\varnothing 3$ mm). Bepaal de juiste positie van de schroef aan de hand van de markeringslijnen op het montageprofiel en het kozijnprofiel: de nog zichtbare markering op het montageprofiel geeft aan op positie de schroef geplaatst moet worden (op de overeenkomstige markering op de flens van het kozijnprofiel; positie "0" bij geen zichtbare markering op het montageprofiel).

* Niet van toepassing bij de installatie in combinatie met een bovenlicht, boven profiel van het kozijn zonder flens.

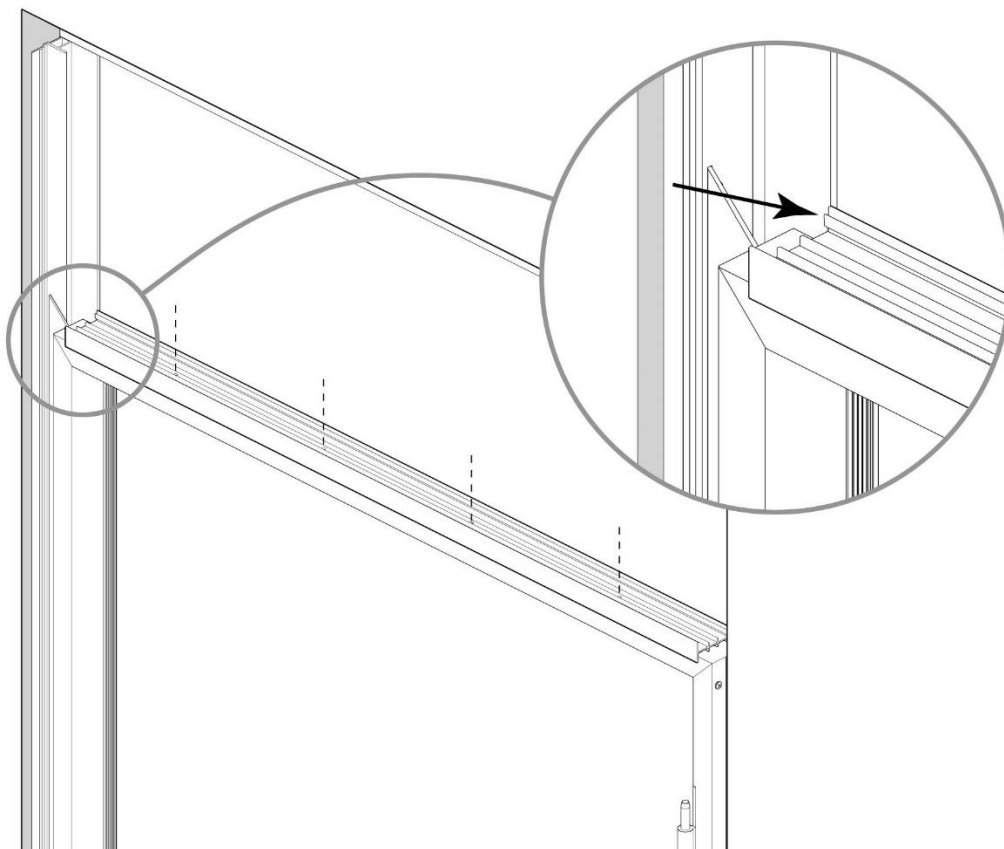


-- STAP 10 T/M 14 ALLEEN VAN TOEPASSING BIJ INSTALLATIE VAN EEN BOVENLICHT --

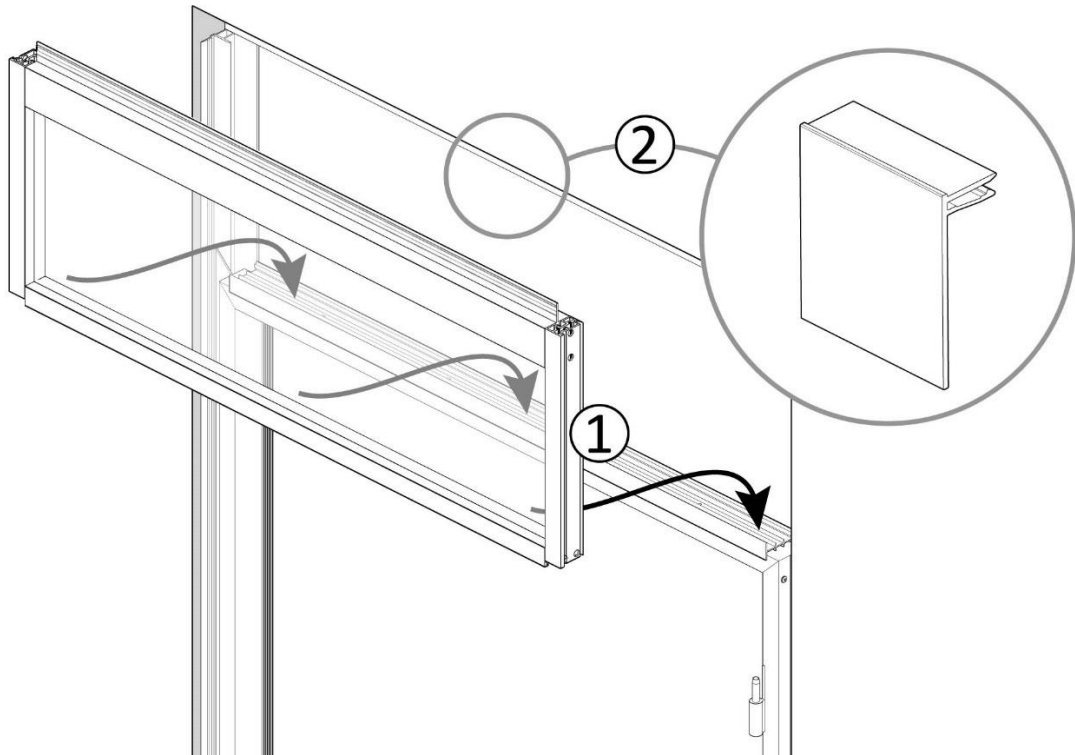
10. Meet langs de bovenzijde van het kozijn de afstand L tussen de montageprofielen links en rechts. Zaag het koppelprofiel (G) exact op deze lengte.



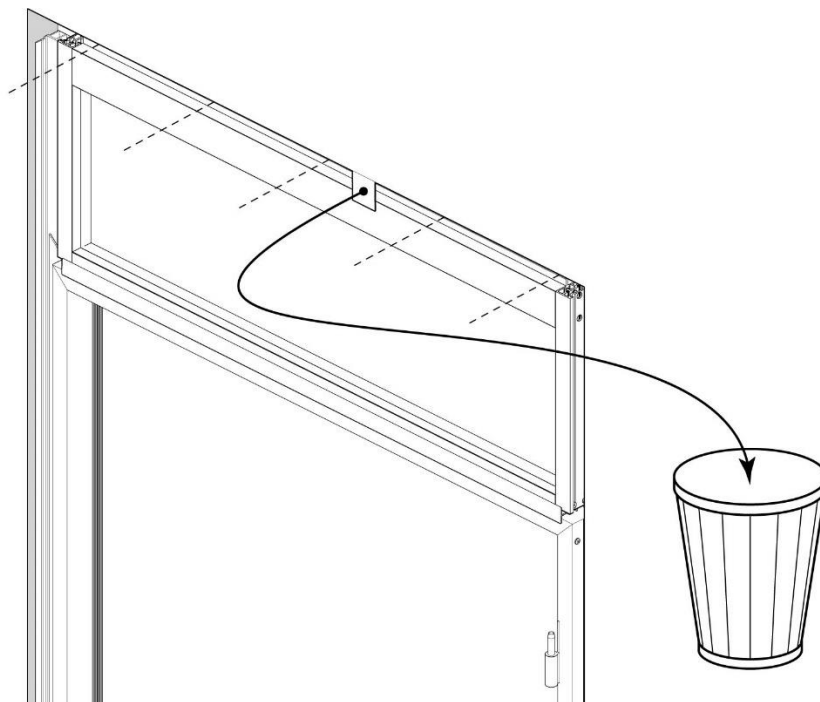
11. Plaats het koppelprofiel bovenop het kozijn. Zorg hierbij dat de klemvinger (binnenin het koppelprofiel) aan de achterzijde zit.
12. Boor gaten $\varnothing 3$ mm (4 stuks) door het koppelprofiel in de bovenzijde van het kozijn. Monteer het koppelprofiel met schroeven 3,9x13 mm.



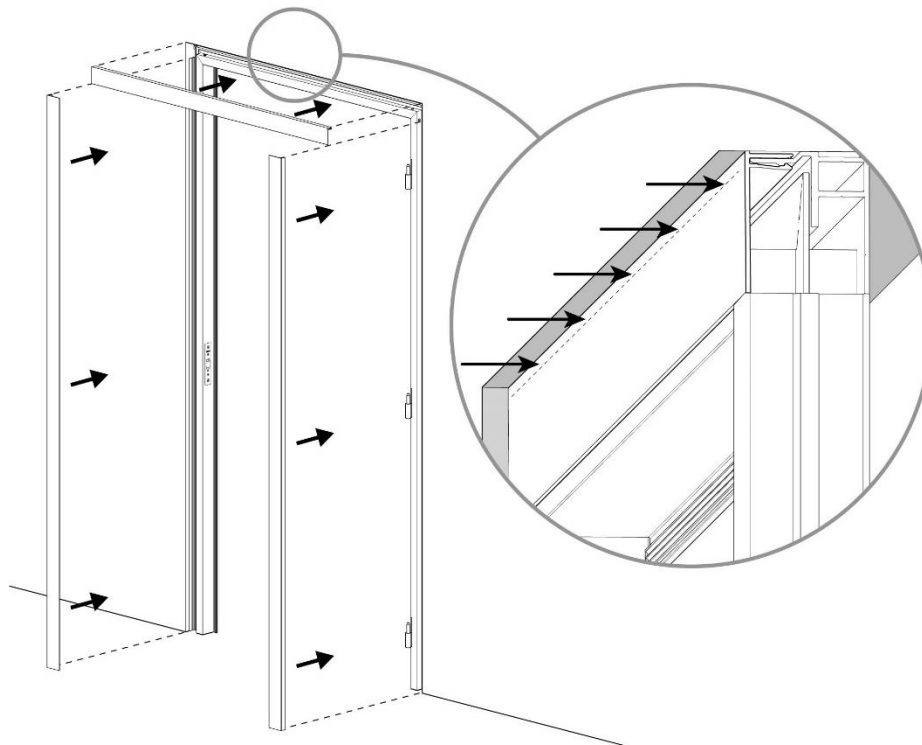
13. Plaats het bovenlicht in het koppelprofiel (midden uitgelijnd met het kozijn) en borg de bovenzijde tijdelijk met het korte reststukje afdekprofiel (E).



14. Bevestig het bovenlicht tegen het montageprofiel met schroeven 3,9x13 mm (voorboren met $\varnothing 3$ mm). Let hierbij op de referentielijnen (zie stap 9) om de juiste positie van de schroef te bepalen. Verwijder na montage het korte stukje afdekprofiel.



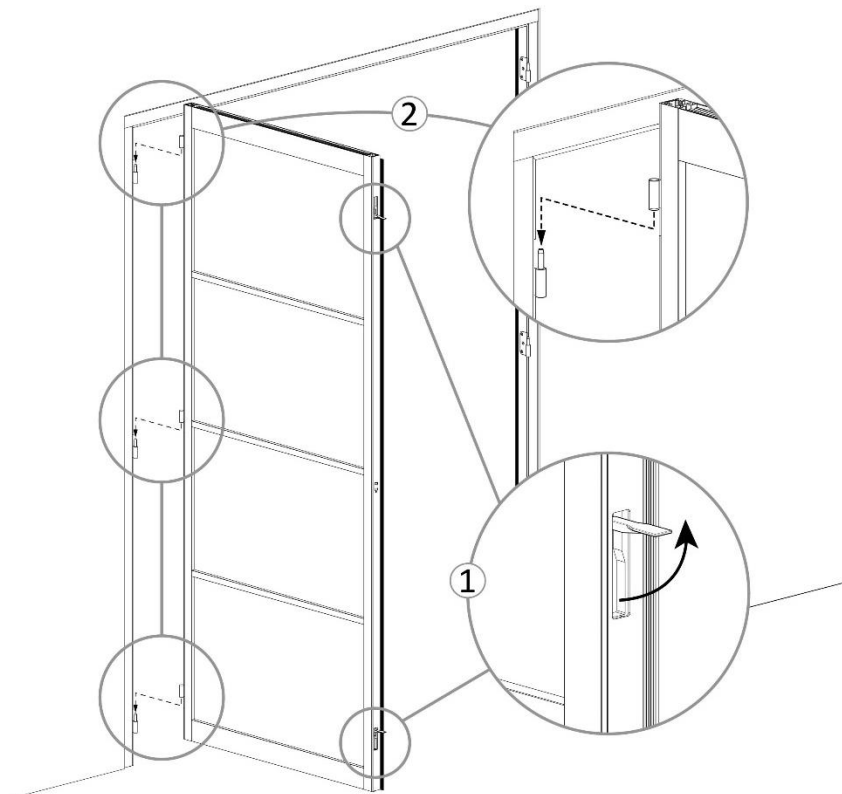
15. Monteer de montage afdekprofielen (E). Begin aan de bovenzijde en daarna de verticale zijden. Gebruik een slaghoutje om het profiel langs de muur aan te drukken totdat deze geheel op zijn plek zit.



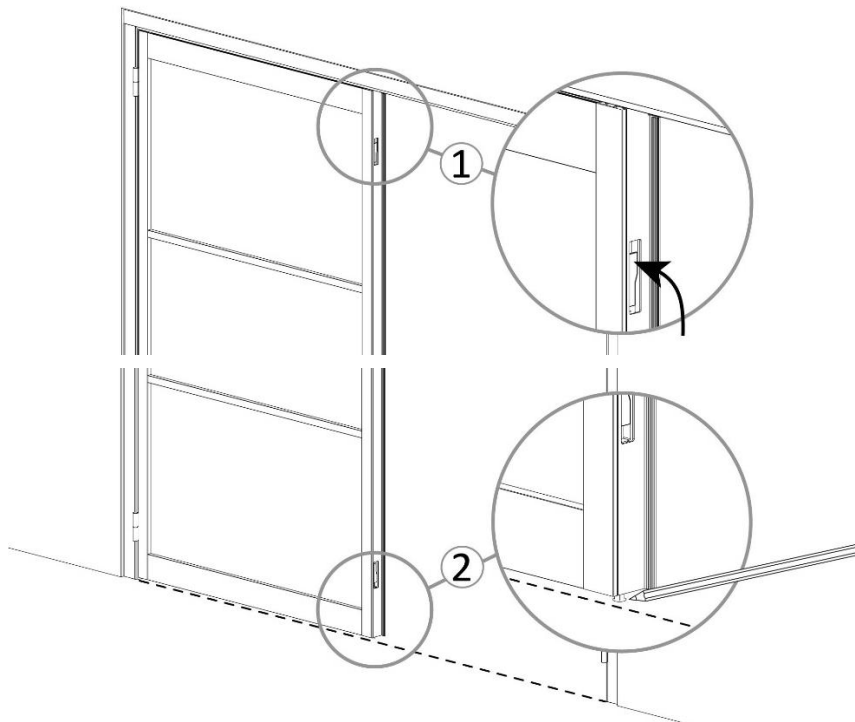
-- STAP 16 & 17 ALLEEN VAN TOEPASSING BIJ INSTALLATIE VAN EEN DUBBELE DRAAIDEUR --

16. Hang het passieve deurdeel met de paumelles in het kozijn (2). Zorg hierbij dat de kantschuiven ingetrokken zijn (1).

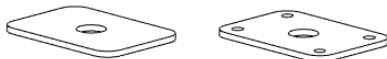
INSTALLATIE / AFWERKING DEUR



17. Sluit de deur en vergrendel deze met de bovenste kantschuif (1). Controleer of de deur in lijn staat met de rest van de wand en markeer de positie van de onderste kantschuif op de vloer (2). Boor een gat $\varnothing 10$ mm in de vloer (circa 10 mm diep) en vergrendel de onderzijde van de deur.

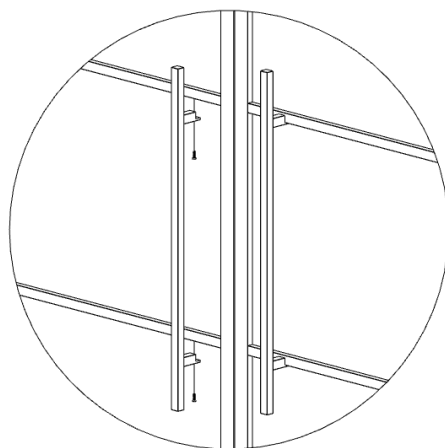


18. Dek het gat in de grond af met een van meegeleverde afdekplaatjes indien gewenst. Er is keuze uit lijm- of schroefvariant.

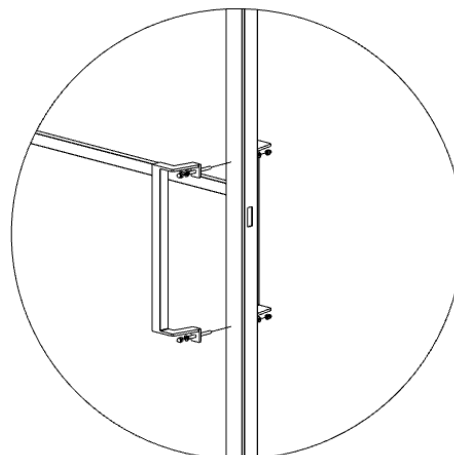


19. Hang het actieve deurdeel met de paumelles in het kozijn.
 20. Monteer de handgrepen (installatiewijze afhankelijk van de gekozen variant).

Bargreep 20x18



Beugelgreep



21. Controleer de sluiting van de deur. Stel zo nodig het rolslot af (in- of uitdraaien middels de stelschroef).

