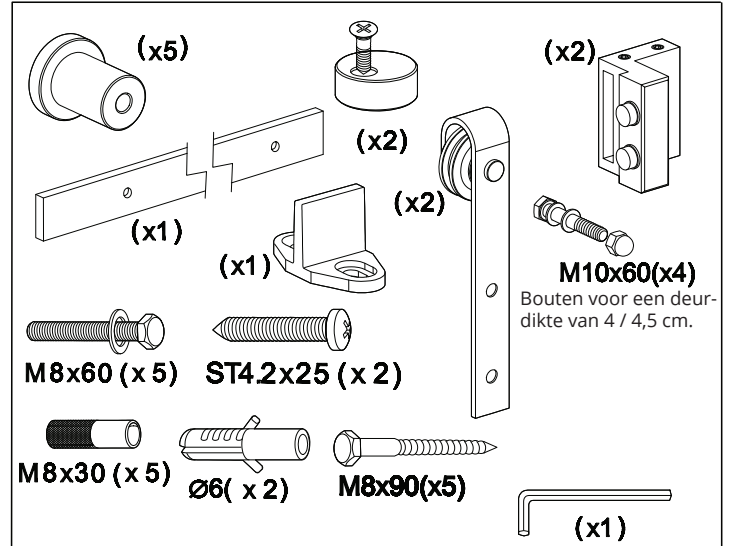
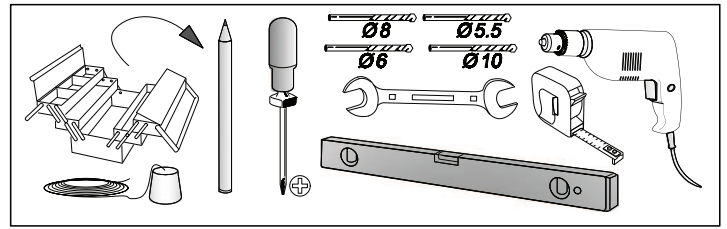
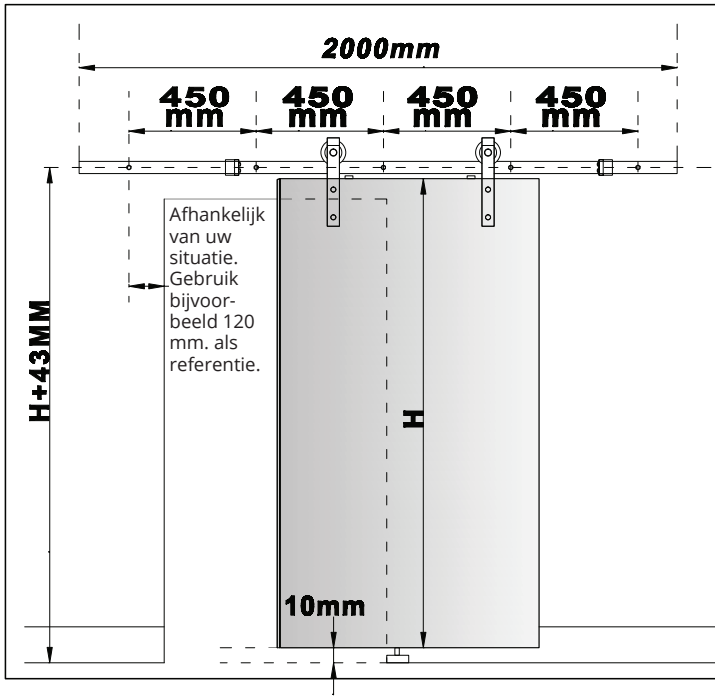
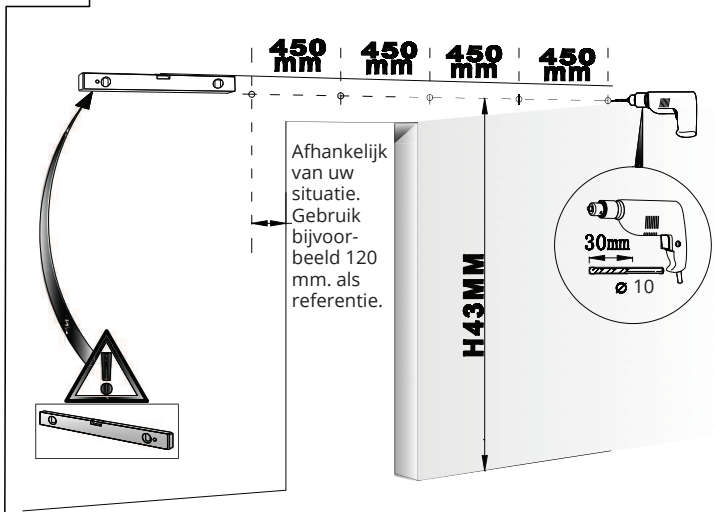


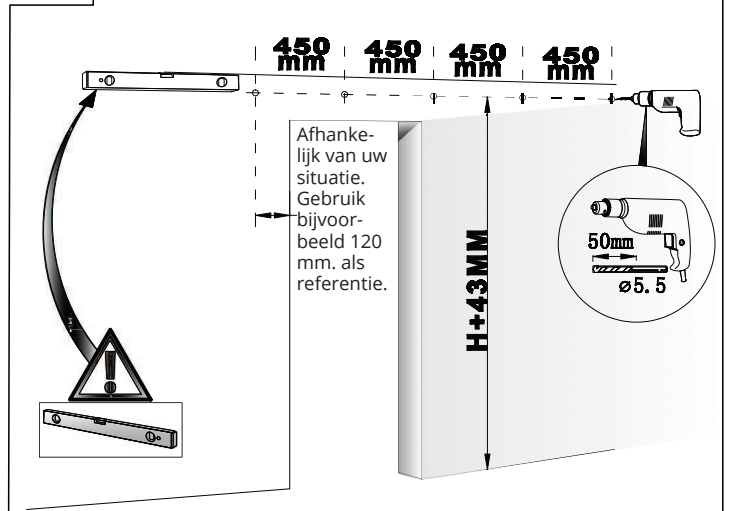
Montagehandleiding voor schuifdeursysteem Lanka



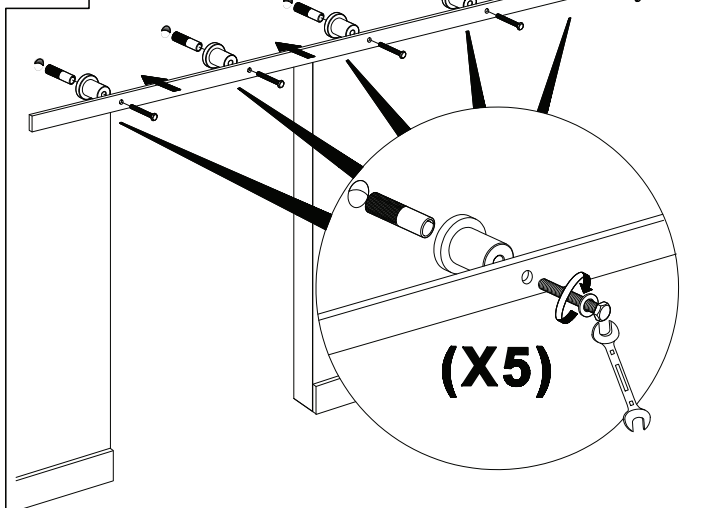
1A Voor montage op metselwerk / steen



1B Voor montage op gipsplaten met een steunstructuur



2A Voor montage op metselwerk / steen



2B Voor montage op gipsplaten met steunstructuur

