



## Inhoudsopgave

---

### Pagina

2	Benodigdheden
3	Inhoud van de verpakking
4	Hoofdbestanddelen Match Stomp
5	Montage

## Benodigdheden

---



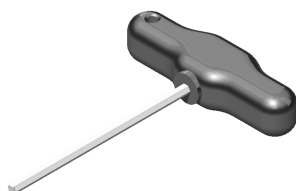
Accu schroefmachine



Kunststof hamer



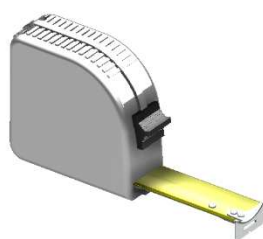
Waterpas kort



Inbus sleutel 5 mm



Waterpas lang



Rolmaat of meetlint

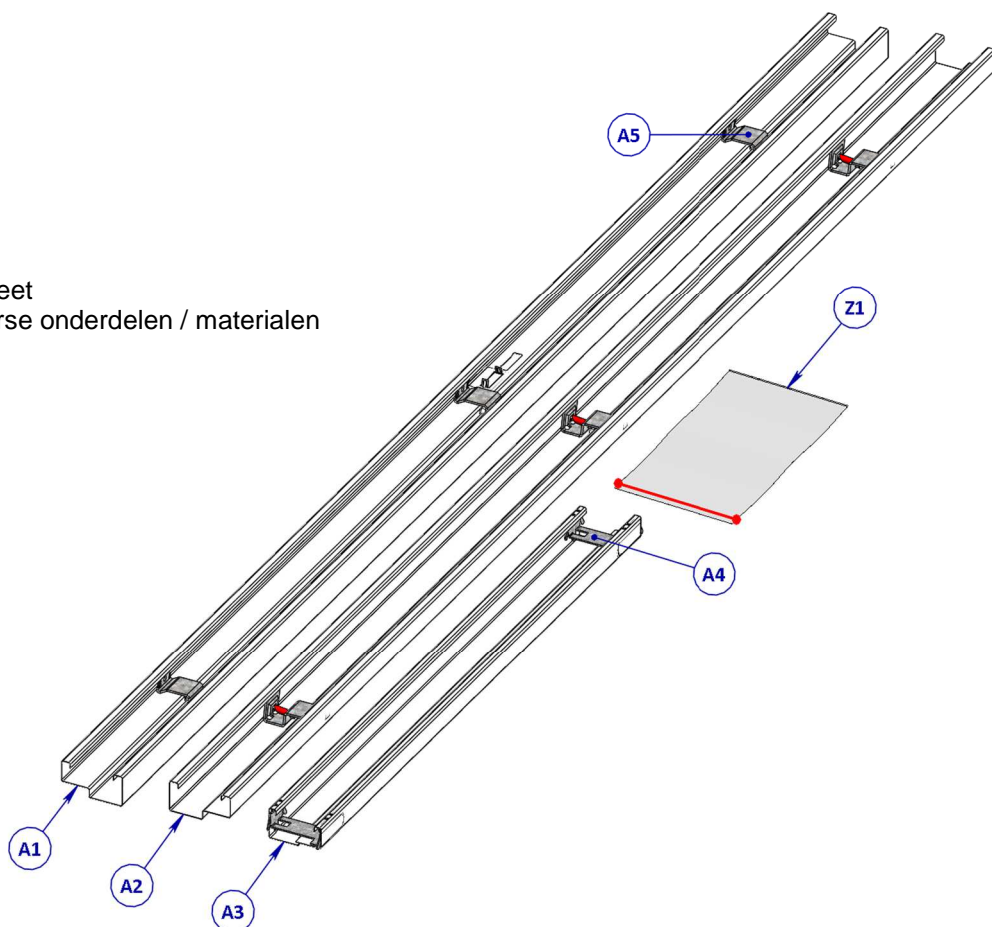


Stelmal stomp [Optioneel]

## Inhoud verpakkingen:

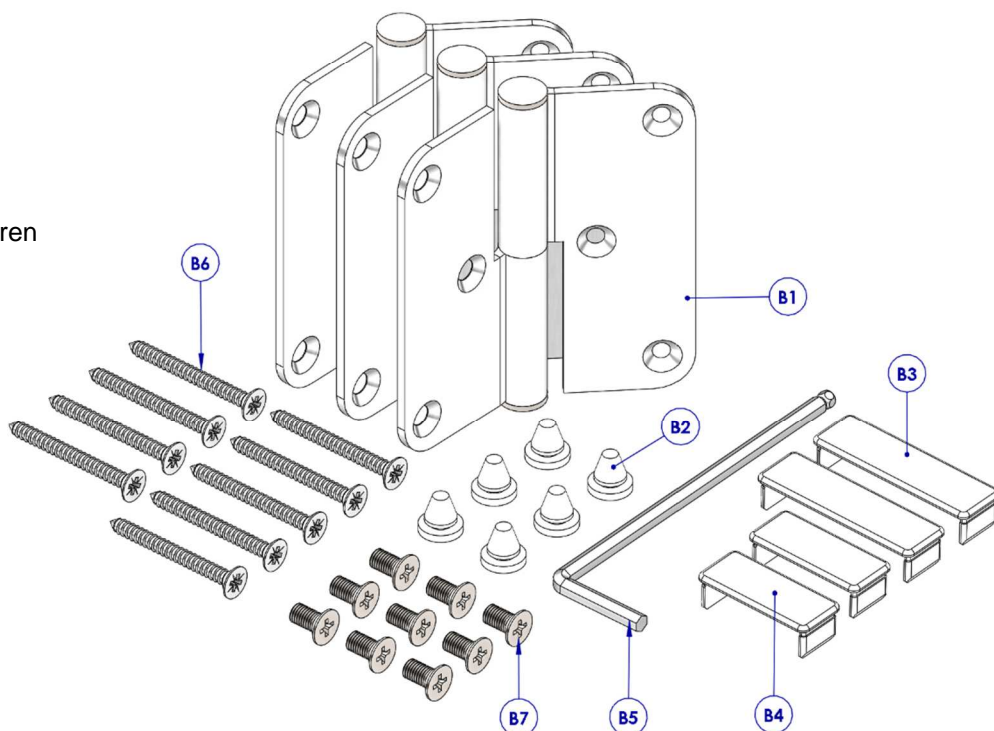
- **Verpakking :**

- A1. 1 x Sluitstijl
- A2. 1 x Hangstijl
- A3. 1 x Bovendorpel
- A4. 2 x Bovendorpelschuif
- A5. 6 x Stijlklemmen compleet
- Z1. 1 x Zak / doos met diverse onderdelen / materialen

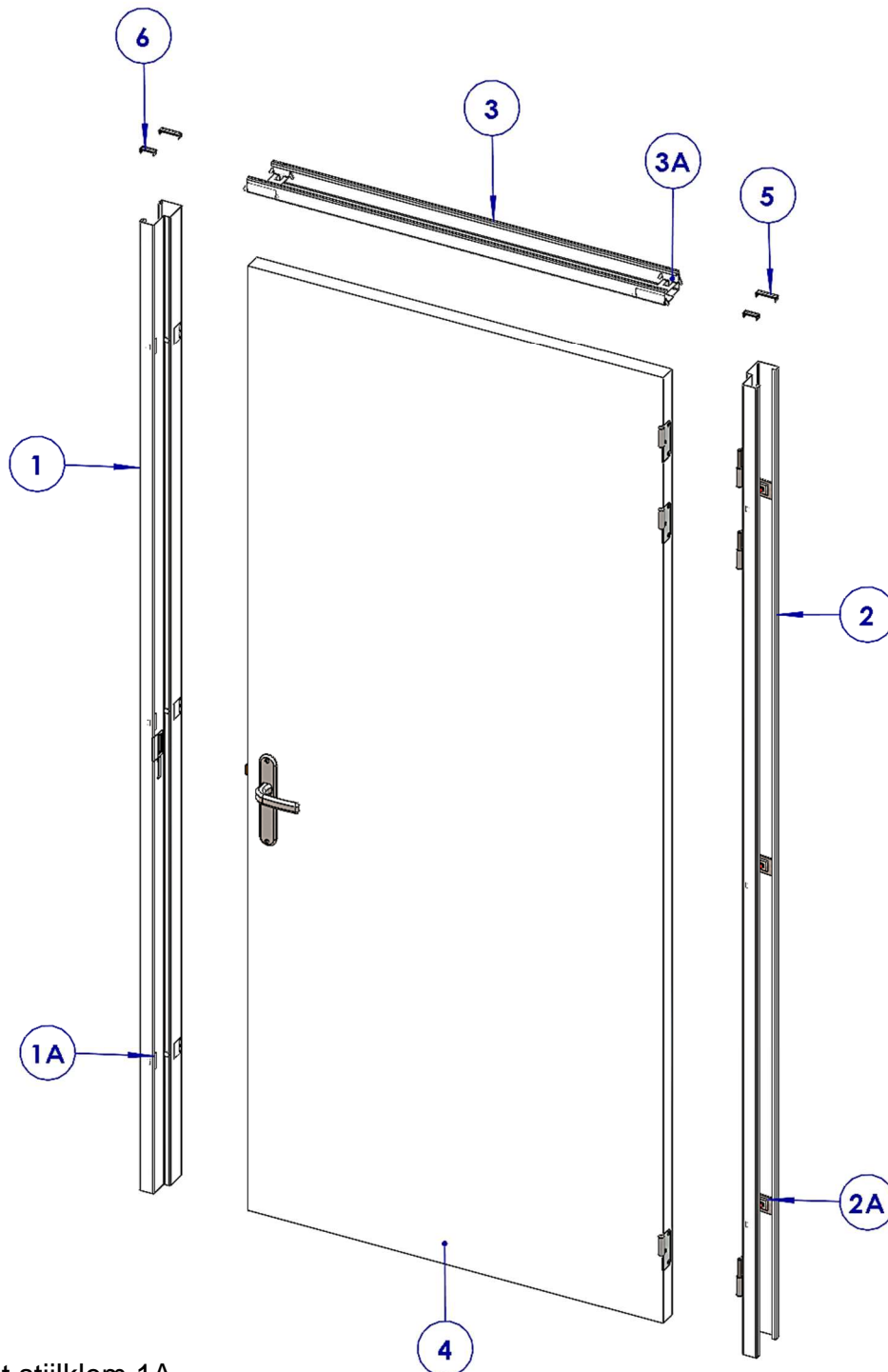


- **Inhoud zak onderdelen (Z1) :**

- B1. 3 x Paumelle bladscharnieren
- B2. 6 x Bufferdopjes
- B3. 2 x Afdekkap groot
- B4. 2 x Afdekkap klein
- B5. 1 x Inbussleutel 5 mm
- B6. 9 x Schroef 4.5x40
- B7. 9 x Bout M5x10



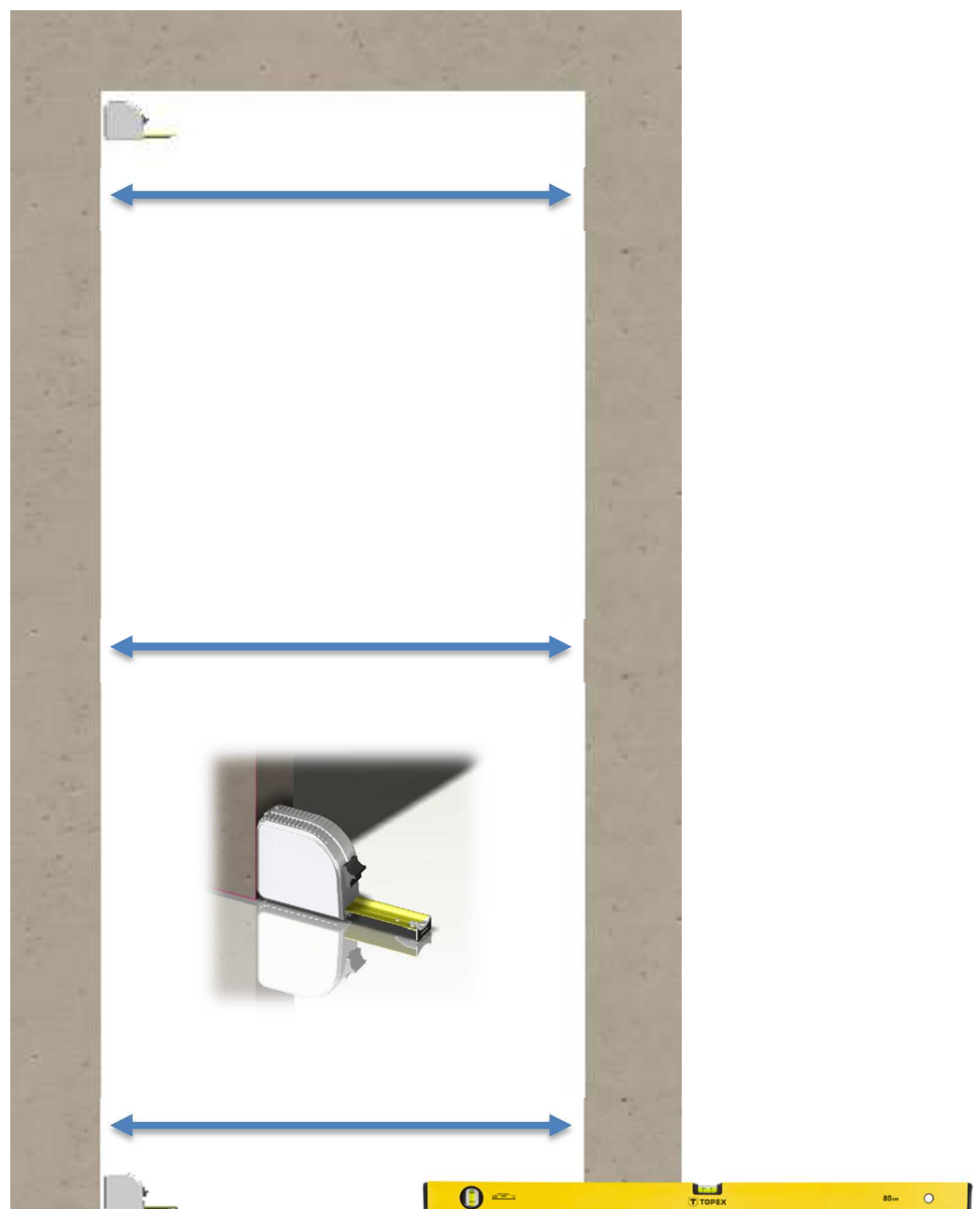
## Hoofdbestanddelen Match Stomp systeem



1. Sluitstijl met stijklem 1A
2. Hangstijl met stijklem 2A
3. Bovendorpel met bovendorpelschuif 3A
4. Deur compleet met beslag
5. Afdekkap groot
6. Afdekkap klein

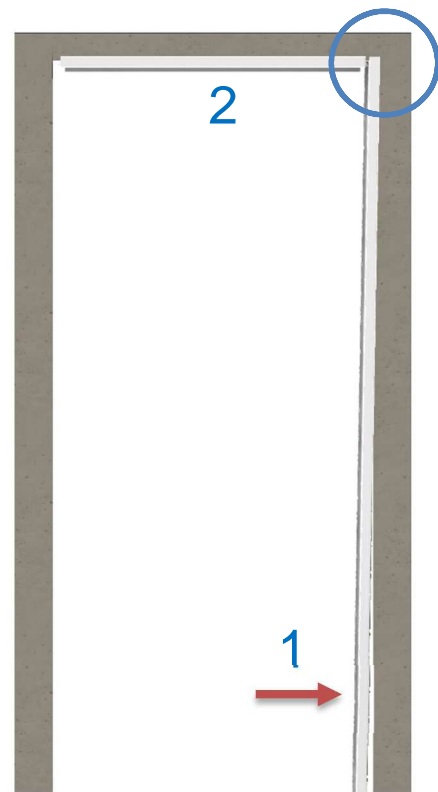
## Montage

- Meet de uitsparing onder, midden en boven. Deze moet overeenkomen met de bijbehorende sparingmaatbreedte van het kozijn
- Controleer met een waterpas of de wand recht staat
- Controleer met de waterpas of de vloer vlak is



**1**

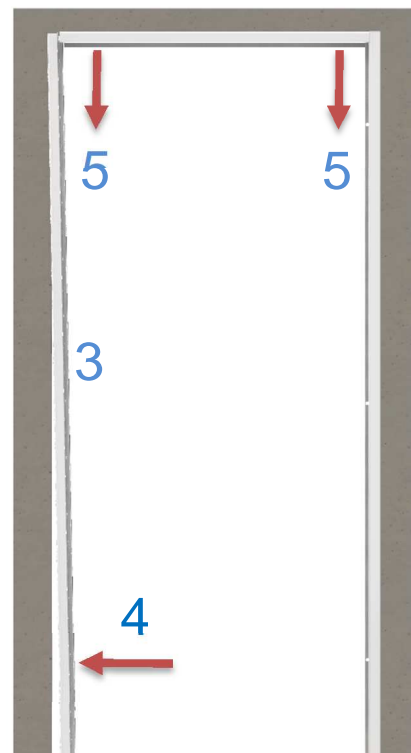
- 1 Plaats de hangstijl om de muur
- 2 Plaats de bovendorpel in de hangstijl, gebruik hiervoor de bovendorpelschuif



**2**

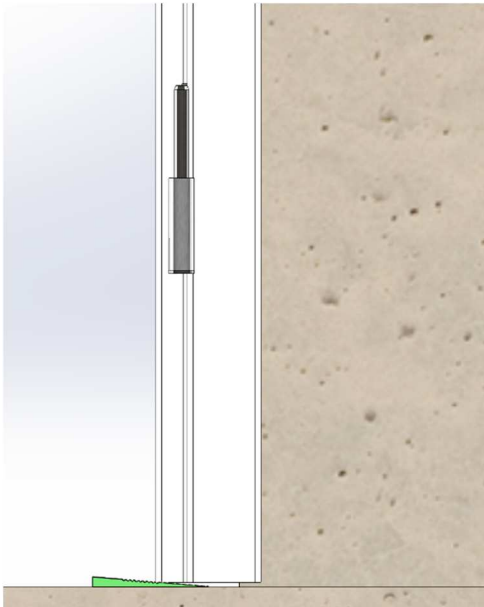
- 3 Plaats de sluitstijl en haak de bovendorpel erin
- 4 Zorg dat het kozijn zoals afbeelding in elkaar gehaakt staat en duw de verticale stijl naar buiten
- 5 Bovendorpel naar beneden bewegen tot een **lichte klik** hoorbaar is  
Deze handeling geldt voor alle 4 de posities waar de haak in de stijl is geplaatst [1.2]

LET OP: de bovendorpel ligt iets hoger als de bovenkant van de kozijnstijlen  
Door het plaatsen van de afdekkapjes wordt dit hoogteverschil opgeheven

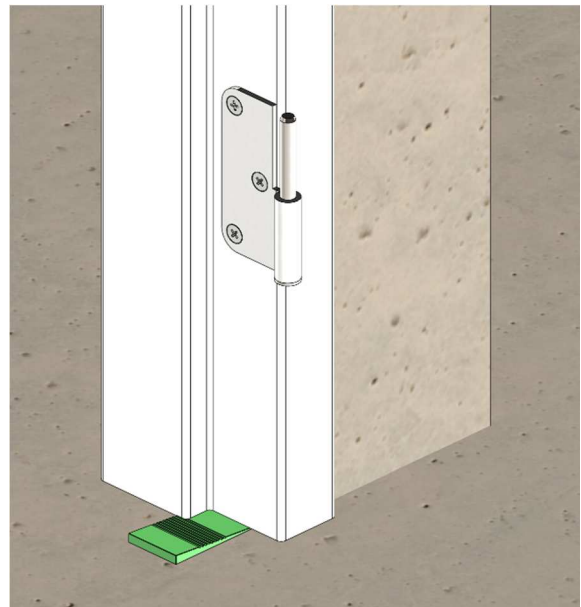


3

- Hangstijl dient *op de vloer* gesteld te worden of *uitvullen* indien dit niet mogelijk is

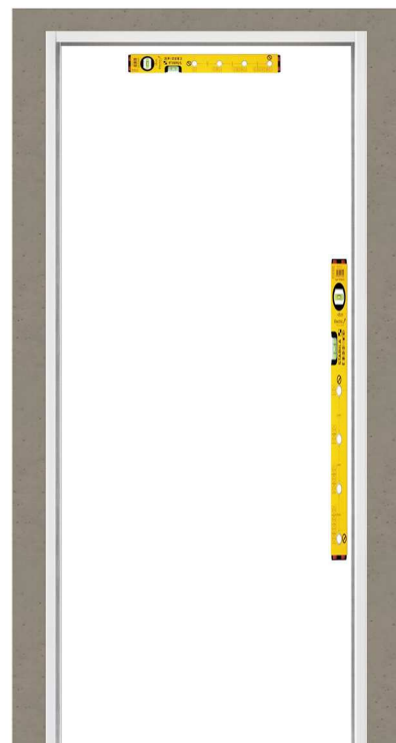


- Uitvullen alleen noodzakelijk is als de deur naar sluitzijde oploopt



4

Zet de hangstijl en bovendorpel te lood en waterpas en draai de 3 stijkklemmen, na controle van de maatvoering, vast



5

- Zet de sluitstijl waterpas d.m.v. uitmeten en/of stelmal en draai de stijlklemmen handvast



Stelmal Stomp [ Optioneel ]

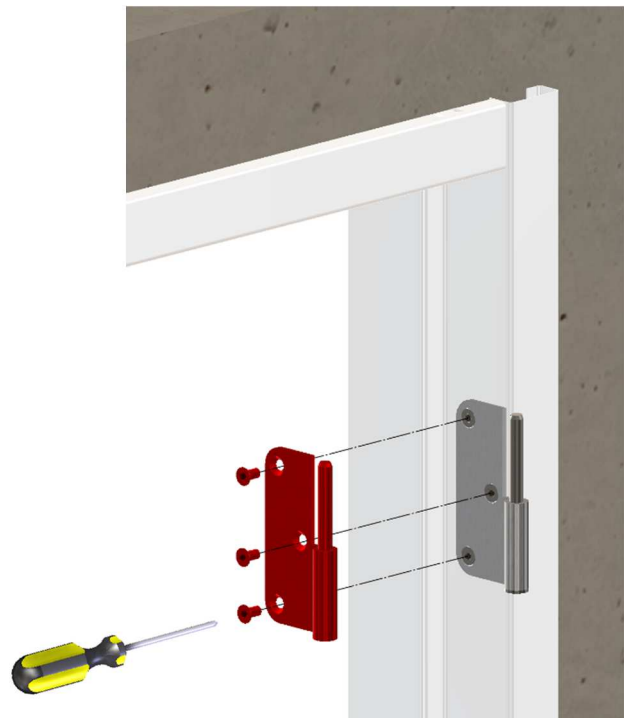
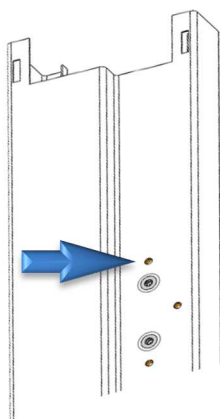


6

- Monteer de scharnieren [kozijndeel met pen] met 3x Bout M5x10



- In de hangstijl zijn hiervoor al geproduceerde gaatjes met de bevestigingsplaatjes aanwezig



7

- Plaats de bufferdopjes in de hangstijl

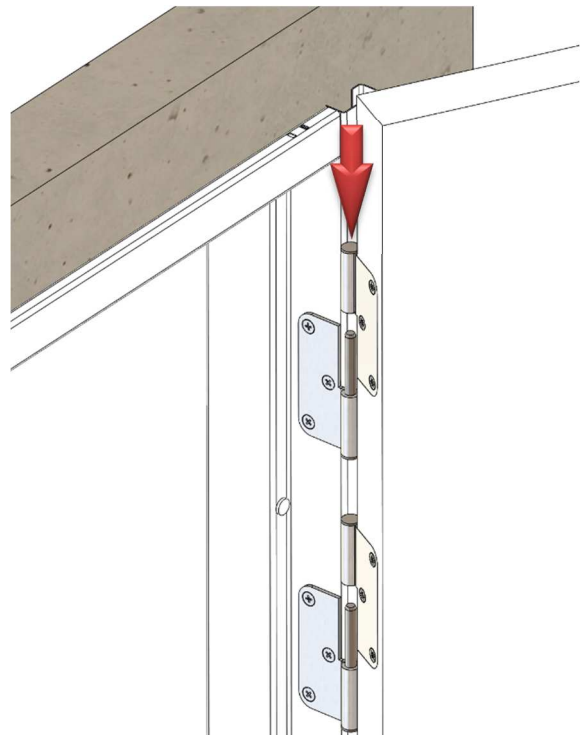


8

- Boor de schroefgaten t.b.v. de bladscharnieren voor [boor  $\varnothing$  3mm] en plaats de scharnieren met de meegeleverde schroeven



- Houd de deur onder een hoek van 90° - 135° en laat deze zakken over de scharnieren



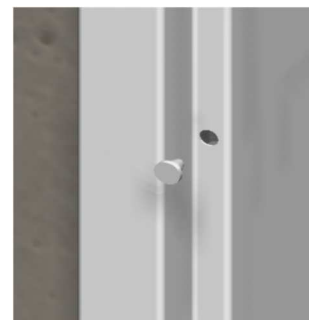
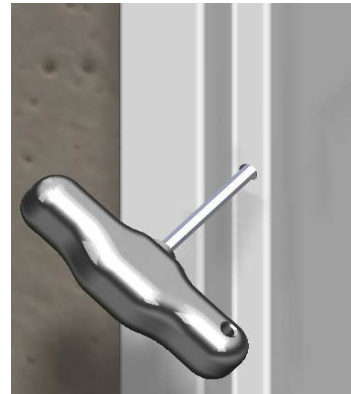
**9**

1. De deurnaad rondom verdelen 3mm aan het kozijn. ( d.m.v. bijvoorbeeld vulplaatjes achter het scharnier )
2. De sluitstijl d.m.v. naar binnen of buiten verplaatsen, parallel aan de deur zetten, met een naad van 3mm



**10**

- Draai de hangstijl klemmen vast aan
- Plaats de bufferdopjes in de hangstijl



**11**

- Breng in de openingen aan de bovenzijde van de kozijnstijlen de 4 afdekkapjes aan

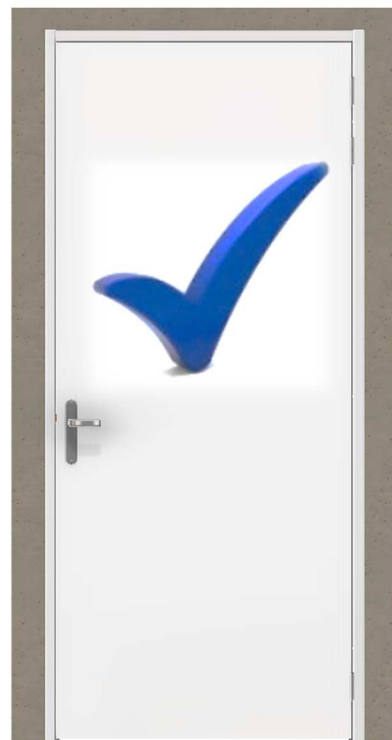


12

- Monteer het deurgarnituur



- Controleer de werking van de deur door deze enkele malen te openen en te sluiten
- Gereed



## **BELANGRIJKE INFORMATIE:**

### **Montageschuim:**

Bij montage i.c.m. Metalstud wanden, de klemposities aanvullend voorzien van montageschuim

Per positie 2 tot 3 seconde schuimpistool activeren

[Uitsluitend noodzakelijk bij zware deuren]

